

Les solvants

Manipulation sécuritaire

Bon nombre de produits chimiques utilisés en imprimerie pour dissoudre ou diluer d'autres matières sont appelés « solvants ». La plupart des solvants industriels sont composés de plusieurs substances; on les retrouve sous divers noms commerciaux.

L'exposition aux solvants peut affecter la santé à bien des égards; les effets varient selon le solvant utilisé, ils peuvent être très graves dans certaines circonstances. L'exposition aux solvants peut aussi affecter la coordination et diminuer la vigilance et, par conséquent, augmenter les risques d'accident.

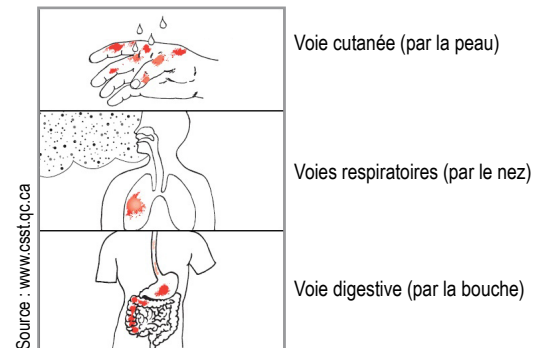
En matière de sécurité, il est important de savoir que la plupart des solvants sont inflammables. Leur manipulation peut donc représenter un risque d'incendie.

Cette fiche fournit aux travailleurs et à leurs superviseurs des informations sur les risques liés à une exposition aux solvants et les principales précautions à prendre pour s'en prémunir. Elle présente également des moyens de prévention pour réduire les risques d'incendie.

Bien que cette fiche ait été élaborée à partir de sources reconnues comme fiables et crédibles, MultiPrévention, ses administrateurs et son personnel n'assument aucune responsabilité des conséquences de toute décision prise conformément à l'information contenue dans le présent document, ou de toute erreur ou omission. Aucune reproduction intégrale ou partielle de cette publication n'est autorisée sans le consentement écrit de MultiPrévention.

Voies d'absorption des solvants par le corps

- contact avec la peau ou les muqueuses
- inhalation des vapeurs
- ingestion (par la bouche)



EFFETS POSSIBLES DES SOLVANTS SUR LA SANTÉ

À court terme

- irritation des yeux
- irritation des voies respiratoires
- irritation de la peau (dermatite)
- maux de tête
- nausées
- étourdissements
- brûlure lors d'un contact prolongé

À long terme

- atteinte aux organes ex. : foie ou reins
- dermatite
- effets sur la reproduction
- allergies
- fatigue
- difficultés de concentration

MultiPrévention
 2405 boul. Fernand-Lafontaine, bureau 150
 Longueuil (Québec) J4N 1N7
 Téléphone : 450 442.7763

REV. Octobre 2023

Mesures générales de prévention

La prévention commence par l'information : la connaissance des caractéristiques des produits utilisés permet de prendre les mesures appropriées. C'est l'objectif visé par le SIMDUT, le système d'information sur les matières dangereuses utilisées au travail. Au-delà de la formation générale sur le SIMDUT, une formation spécifique sur chaque solvant utilisé au travail est aussi requise. Ainsi, avant d'utiliser un solvant, il est nécessaire de :

- s'assurer que le contenant est identifié, son étiquette fournissant les informations selon les critères du SIMDUT
- consulter la fiche de données de sécurité (FDS) pour obtenir les renseignements sur les risques liés aux solvants utilisés et sur les précautions à prendre.

De façon générale, les mesures de prévention suivantes sont recommandées :

- ne jamais inhaler les vapeurs de solvant pour tenter de l'identifier
- porter les équipements de protection individuelle requis
- utiliser les solvants dans des endroits bien ventilés; le système de captation des vapeurs devrait être le plus près possible de la source d'émission
- utiliser seulement la quantité de solvant nécessaire
- ne pas utiliser les solvants à d'autres fins que celles prévues
- se servir des contenants et des équipements de distribution (ex. : robinet, pompe, bac récepteur) compatibles avec les solvants manipulés
- garder les contenants fermés y compris les bassins pour laver des pièces
- nettoyer immédiatement les déversements en suivant les recommandations de la fiche de données de sécurité
- signaler aux superviseurs les fuites, déversements, défaillances du système de ventilation ou toute autre anomalie
- prendre connaissance des mesures d'urgence pour savoir comment réagir le cas échéant
- s'assurer d'avoir tout le nécessaire en cas de déversement.

Mesures spécifiques de prévention

En plus de l'application de mesures générales de prévention, l'utilisation de solvants requiert l'application de mesures spécifiques pour assurer la sécurité des personnes qui les utilisent, les manutentionnent ou y sont exposées. Les principales mesures visent le contrôle des vapeurs de solvants, la sécurité des zones de transvasement, le contrôle des charges électrostatiques et des étincelles lors du transvasement ainsi que diverses mesures pour éviter l'absorption des solvants par le corps.

Contrôler les vapeurs de solvants

- Utiliser l'aspiration à la source des vapeurs de solvants, lorsque disponible.
- Porter l'équipement de protection respiratoire si l'exposition dépasse les valeurs prescrites à l'annexe 1 du RSST
 - utiliser un équipement approprié, propre et en bon état (typiquement un masque muni de cartouches contre les vapeurs organiques)
 - entreposer l'équipement de protection respiratoire dans un endroit propre selon les consignes du fabricant.
- Entreposer les solvants usés et les guenilles imbibées de solvant dans des contenants en acier fermés hermétiquement avec un couvercle approuvé et correctement étiqueté.



- Vider quotidiennement les poubelles approuvées contenant des guenilles imbibées de solvant dans les contenants prévus à cet effet.

Avant de recourir à la protection respiratoire individuelle, il est important de s'assurer que tous les autres moyens ont été envisagés pour éliminer, réduire ou contrôler l'exposition des travailleurs, la première mesure à envisager étant de substituer les produits utilisés par d'autres moins nocifs.

Délimiter et établir des zones de transvasement sécuritaires

- Éloigner les zones de toute source d'ignition ou les isoler par une structure résistante au feu.
- Prévoir un système de drainage ou un autre moyen pour contenir les fuites.
- Assurer une ventilation.

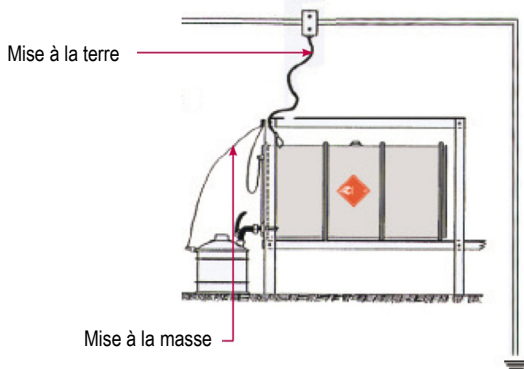
Contrôler les charges électrostatiques et les étincelles lors du transvasement

Point d'éclair : température à partir de laquelle un liquide émet des vapeurs inflammables. Lorsqu'un liquide atteint son point d'éclair, il libère suffisamment de vapeurs pour former un mélange air-vapeur inflammable à proximité de sa surface.

Limite inférieure d'explosivité (LIE) : concentration minimale de vapeur dans l'air qui s'enflammera ou qui explosera au contact d'une source d'inflammation.

Source d'ignition : source d'allumage. Les plus communes sont les étincelles, les flammes, la friction, les surfaces chaudes et les décharges électrostatiques.

- Mettre les contenants et l'appareillage à la terre et à la masse.



- S'assurer que les pinces de mise à la terre et de mise à la masse sont en contact avec le métal nu.

- Utiliser une pince conçue pour la mise à la terre; celle-ci
 - assure le contact avec le métal (ex. : pénètre la peinture, la rouille)
 - maintient le contact lors du transvasement (raideur du ressort).
- Utiliser des outils anti-étincelles (ex. : pour ouvrir ou fermer les contenants).
- Porter des souliers de sécurité antistatiques (SD ou SD+) sur un sol conducteur ou antistatique (ex. : plaque métallique mise à la terre). La résistance du sol ne doit pas dépasser 10^8 ohms selon la norme NFPA 77-2007.

Antistatique : permet de dissiper suffisamment les charges électrostatiques pour éviter une situation à risque.

Le transvasement des liquides inflammables de classe I (point d'éclair < 22,8 °C) ou ceux chauffés à une température supérieure à leur point d'éclair doit être effectué selon l'une des façons suivantes :

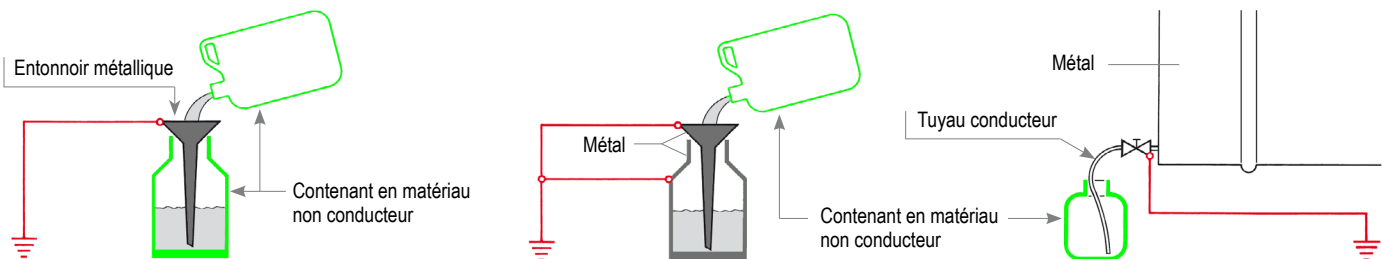
- du contenant d'origine de 5 gal US (19 L) ou moins
- d'un bidon de sécurité approuvé
- par un réseau de canalisations fermé
- à l'aide d'un dispositif antisiphonnement de soutirage par un orifice situé au sommet du réservoir du contenant
- par gravité en utilisant une vanne ou robinet à fermeture automatique répertorié.



Photo : CSST

Dans le cas où l'on doit procéder à un transvasement dans ou à partir d'un contenant fait d'un matériau non conducteur, il faut s'assurer que :

- le volume maximal du contenant est de 5 litres (2 L maximum si le liquide est de classe IA)
- l'entonnoir métallique ou le tuyau conducteur est mis à la terre
- l'entonnoir ou le tuyau est inséré au fond du contenant à remplir
- la vitesse d'écoulement est maintenue la plus basse possible



Limiter les risques d'absorption par la peau

- Éviter tout contact du solvant avec la peau.
- Adopter ou développer des méthodes de travail qui ne requièrent pas l'utilisation de solvants (ex. : utiliser un grattoir au lieu d'un solvant pour enlever des taches).
- Porter des équipements de protection individuelle appropriés (ex. : gants, tablier, lunettes ou masque de protection)
 - vérifier régulièrement l'équipement de protection (ex. : gants), le renouveler ou le remplacer au besoin.
- Ne pas utiliser de solvants pour se laver les mains ou toute partie du corps.
- Ne pas manipuler les solvants à mains nues.
- Se laver soigneusement les mains après utilisation des solvants et avant de manger ou de fumer.
- Ne pas manger dans les zones de manipulation ou d'entreposage des solvants.

Obligations législatives et réglementaires

L'objectif de la *Loi sur la santé et la sécurité du travail* est l'élimination à la source même des dangers pour la santé, la sécurité et l'intégrité physique des travailleurs. Lorsque les mesures de contrôle sont insuffisantes pour protéger adéquatement les travailleurs, la Loi préconise l'utilisation de moyens de protection individuelle et collective. L'employeur a l'obligation de fournir gratuitement aux travailleurs tous les moyens et équipements de protection individuelle ou collective déterminés par règlement et de s'assurer qu'ils les utilisent.

Le *Règlement sur la santé et la sécurité du travail* (RSST) précise quelques mesures de prévention et de sécurité associées à l'utilisation des solvants.

Substitution (RSST, art. 39)

- Autant que possible, les matières dangereuses qui sont source de gaz, de fumée, de vapeur, de poussière ou de brouillard doivent être remplacées par des matières qui sont moins à risque.

Respect des valeurs limites d'exposition (RSST, art. 40)

- La concentration de tout gaz, poussière, fumée, vapeur ou brouillard ne doit pas excéder les valeurs prescrites à l'annexe I du RSST.

Ventilation (RSST, art. 107)

- On doit capter à la source toute émission de gaz, fumée, vapeur, poussière et brouillard.

Présence de vapeurs et de gaz inflammables

- S'assurer que la concentration des gaz ou vapeurs inflammables demeure inférieure à 25% de la limite inférieure d'explosivité. (RSST, art. 49).
- Relier les équipements métalliques à la terre. (RSST, art. 52).
- Évacuer les vapeurs par un système d'aspiration conforme. (RSST, art. 53).

Entreposage et manutention de matières inflammables et combustibles

- À l'écart des lieux à haut risque d'incendie, des matières comburantes ou des oxydants forts. (RSST, art. 81).
- Conforme à la norme NFPA 30-1996 lorsque ces matières sont à l'état liquide. (RSST, art. 82).

Équipements de protection individuelle

- Équipement de protection respiratoire conforme à la norme CSA Z94.4-11 telle que publiée en 2016 dans le cas où l'exposition dépasse les valeurs limites de l'annexe I du RSST ou dans l'attente de la mise en œuvre des mesures requises. (RSST, art. 45).
- Protecteurs oculaires et faciaux pour protéger les yeux et le visage conformes à la norme CAN/CSA Z94.3. (RSST, art. 343).

Références :

- Règlement sur la santé et la sécurité du travail.
- Working with solvents : A guide to safe working practices (INDG273). Health and Safety Executif (2014).
- Norme NFPA 77-2024 - Recommended Practice on Static Electricity.
- Liste de contrôle Emploi de solvants. SUVA (2012).
- Santé et sécurité au travail lors de l'emploi de solvants. SUVA (2012).
- Postes d'utilisation manuelle de solvants - Guide pratique de ventilation n°20.

