

# Concevoir une enceinte insonorisante

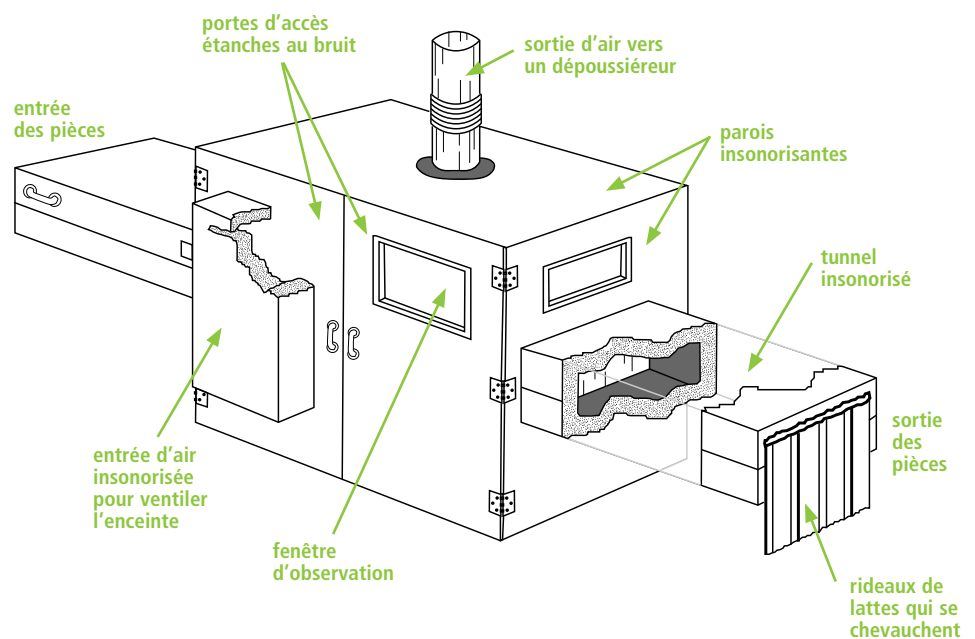
Dans les cas où il est pratiquement impossible ou trop complexe de réduire à la source le bruit d'une machine, l'installation d'une enceinte insonorisante peut se révéler un excellent moyen d'en réduire le niveau de bruit.

L'enceinte conçue et fabriquée selon les règles de l'art permet de réduire de 15 à 20 décibels (dBA) le niveau de bruit. Une telle réduction permet de diminuer le stress, la fatigue et les risques de développer une surdité chez les employés. Elle permet également de réduire à long terme les coûts d'indemnisation pour pertes auditives des travailleurs exposés à des niveaux de bruit élevés.



Une enceinte insonorisante peut avoir différentes formes. Elle peut comporter des ouvertures par où le matériel entre et sort. Elle peut nécessiter une ventilation pour éviter la surchauffe de l'équipement encoffré. Elle est généralement pourvue de plusieurs portes d'accès pour l'entretien et les ajustements.

FIGURE 1 Exemple d'une enceinte insonorisante



Il est possible de fabriquer une enceinte insonorisante efficace à la condition de se poser les bonnes questions, de concevoir et de construire l'enceinte en respectant les règles énoncées aux pages suivantes et de consulter les personnes clés au moment de la conception.

## La réglementation

L'exploitant d'un établissement doit mettre en œuvre des moyens permettant d'éliminer ou de réduire le bruit à la source, notamment le remplacement d'une machine ou d'un équipement par des moins bruyants, son entretien et son maintien en bon état de fonctionnement ou la réalisation de correctifs sur celui-ci.

Il peut également prendre les moyens raisonnables qui permettent, selon leur efficacité, de :

1. limiter la propagation du bruit, notamment par l'encoffrement d'une machine ou d'un équipement ou l'insonorisation d'un local ou d'un lieu de travail;
2. agir sur l'exposition du travailleur, entre autres, par l'isolation d'un poste de travail.

(Réf.: Règlement sur la santé et la sécurité du travail, juin 2023, articles 130 à 141)

**Les opérateurs et les responsables de la maintenance peuvent fournir de précieux renseignements sur les contraintes de production et d'entretien liées à la machine. Questionnez-les avant de passer à l'étape de la conception.**

**Pour que les fenêtres offrent une perte par transmission élevée, il faut envisager un vitrage double pourvu d'un espace d'air de 2 à 4 po (5 à 10 cm).**

## PRENDRE LE TEMPS DE S'INTERROGER

Chaque machine à encoffrer a ses particularités. C'est pourquoi, avant de débiter la conception, il faut prendre le temps de s'interroger. Voici quelques exemples de questions qui peuvent vous aider dans cette démarche.

### Quelles seront les dimensions de l'enceinte ?

- Une grande enceinte permettra d'accéder complètement à l'intérieur pour effectuer les réparations, les ajustements et l'entretien.
- Une petite enceinte sera moins coûteuse et occupera moins d'espace.

### Quel sera l'emplacement, le nombre et les dimensions des portes, des fenêtres ou des panneaux amovibles ?

Le choix sera en fonction :

- de l'accès nécessaire aux dispositifs de commande ou d'ajustement;
- du besoin de surveiller le fonctionnement de la machine;
- de l'espace nécessaire pour l'entretien ou les réparations majeures.

### Un éclairage d'appoint sera-t-il nécessaire ?

Le besoin de percevoir les détails ou de circuler à l'intérieur de l'enceinte influencera le niveau d'éclairage nécessaire.

### Y a-t-il des risques de surchauffe ?

Une ventilation à l'intérieur de l'enceinte comprenant une entrée et une sortie d'air permet généralement d'éviter la surchauffe.

## CONCEVOIR L'ENCEINTE EN RESPECTANT TROIS RÈGLES D'OR

Pour maximiser le rendement acoustique d'une enceinte insonorisante, il faut à la fois bloquer la transmission du bruit, absorber le bruit à l'intérieur de l'enceinte, éliminer les fuites et insonoriser les ouvertures.

### A) Bloquer la transmission du bruit

On doit utiliser un matériau «barrière» pour les parois extérieures de l'enceinte. Le matériau barrière a pour fonction de bloquer la propagation du bruit. Plus il est lourd et rigide, plus il est efficace pour bloquer le bruit. Les tôles de métal, le gypse, le contreplaqué, les blocs de béton sont de bons matériaux barrières. Le nombre de décibels perdus en traversant le matériau barrière est la «perte par transmission» ou encore «l'indice d'affaiblissement».

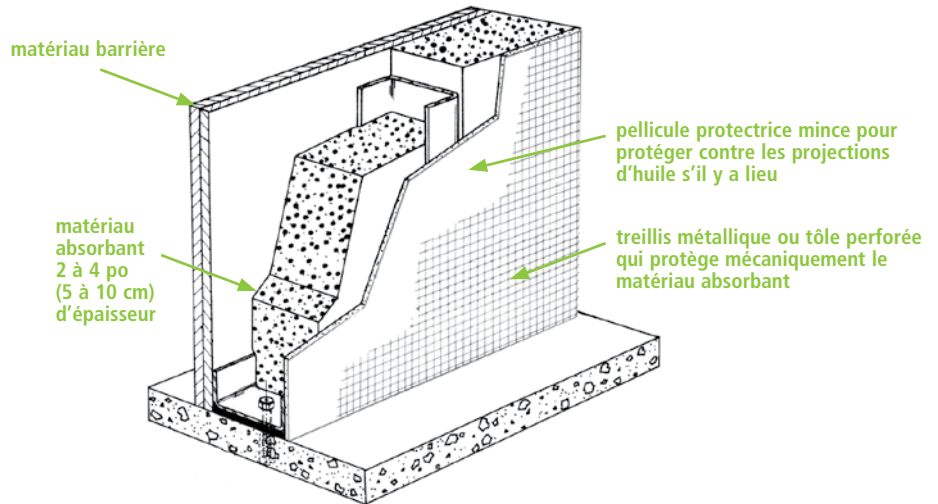
Le «styrofoam» et le liège ne sont pas de bons matériaux absorbants.

Vous pouvez consulter la vidéo « Réussir un encoffrement acoustique » sur la chaîne YouTube de MultiPrévention afin de visualiser le potentiel de réduction du bruit d'un encoffrement bien conçu.

## B) Absorber le bruit à l'intérieur de l'enceinte

Sur la face intérieure des parois, on doit apposer un matériau «absorbant». Il a pour fonction de réduire l'amplification du bruit à l'intérieur de l'enceinte en l'absorbant en grande partie. La laine de fibre de verre semi-rigide et la mousse de polyuréthane flexible sont de bons matériaux absorbants. Une épaisseur de 2 à 4 po (5 à 10 cm) est recommandée.

FIGURE 2 Exemple d'un montage de paroi insonorisante



## C) Éliminer les fuites et insonoriser les ouvertures

La performance d'une enceinte peut facilement être diminuée de 10 dBA en présence d'une ouverture qui représente à peine 2 % de la surface d'une paroi. Il est primordial d'éliminer les fuites et de traiter ou de réduire au minimum les ouvertures pour optimiser l'efficacité de l'enceinte. Pour ce faire, il est recommandé :

- d'installer des tunnels insonorisés à l'entrée et à la sortie des pièces (voir figure 1);
- d'insonoriser l'entrée d'air et la sortie d'air (voir figure 4);
- de calfeutrer le pourtour des fenêtres et des portes, la base des murs, les ouvertures autour du câblage électrique, etc. (voir figure 3).

FIGURE 3 Exemple de fuite calfeutrée

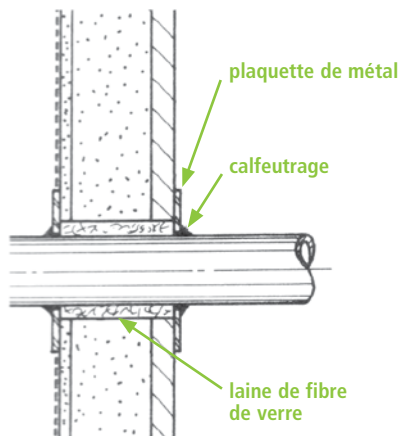
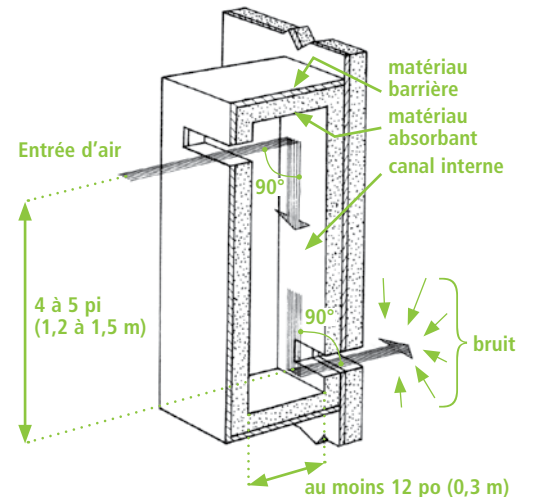


FIGURE 4 Exemple type d'insonorisation de l'entrée d'air à l'aide d'une chicane.



Il ne faut pas évaluer la perte par insertion en prenant des mesures à l'intérieur puis à l'extérieur de l'enceinte. Une telle méthode surestime l'efficacité réelle de l'enceinte de 3 à 7 dBA.

Cette fiche technique s'inspire du document:

*Pour mieux s'entendre - Enceinte insonorisante totale pour raboteuse, moulurière, déligneuse et autres machines du même genre, CSST, 1991*

Les figures 1, 2, 3 et 4 sont tirées du même document (illustrateur R. Lachance).

## S'ASSURER D'UNE FABRICATION SOIGNÉE

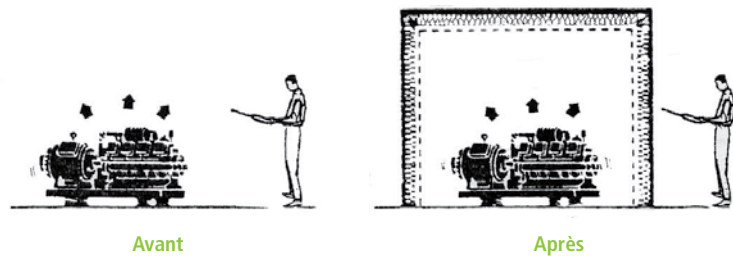
Une fabrication soignée est essentielle pour obtenir le degré d'efficacité souhaité. Négliger de calfeutrer les fuites ou installer un vitrage simple diminuera forcément la performance de l'enceinte. Les trois règles d'or énoncées précédemment représentent la principale clé du succès. Si l'une des trois n'est pas respectée, l'efficacité de l'enceinte s'en trouvera affectée.

Il existe des fabricants d'enceintes qui vendent des panneaux acoustiques préfabriqués faits de tôles d'acier, de laine de fibre de verre et de tôles perforées. Ils sont offerts en dimensions variables et sont conçus pour s'assembler facilement. Si la fabrication d'une enceinte est confiée à une entreprise spécialisée, il est recommandé d'exiger une garantie de réduction de bruit.

## ÉVALUER L'EFFICACITÉ D'UNE ENCEINTE INSONORISANTE

La perte par insertion (insertion loss ou IL) permet d'évaluer l'efficacité d'une enceinte insonorisante. Elle se calcule en faisant la différence entre les niveaux de bruit mesurés autour de la machine, **avant** la mise en place de l'enceinte, et **après** l'installation de celle-ci. Les conditions de mesures doivent être les mêmes.

FIGURE 5 Évaluation de la perte par insertion



## CONSULTER LES PERSONNES CONCERNÉES

Il est primordial de consulter les opérateurs de la machine, les mécaniciens d'entretien et même les membres du comité de santé et de sécurité au moment de la conception. Une fois l'enceinte en place, il devient difficile et coûteux de faire des changements. Les entreprises qui n'ont pas eu le souci de consulter les personnes concernées ont souvent eu de mauvaises surprises: des sections d'enceinte détachées et «perdues», des systèmes d'attaches brisés, des portes tellement lourdes à manipuler qu'elles demeuraient ouvertes, etc.

Une enceinte insonorisante bien conçue et fabriquée avec soin aura plus de chance d'être efficace et fonctionnelle si les personnes concernées ont été consultées au préalable.