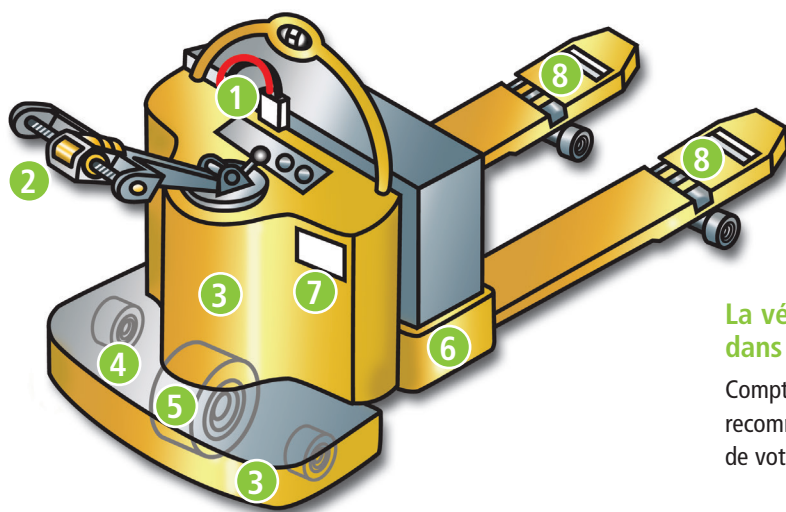


TRANSPALETTE ÉLECTRIQUE

Inspection réalisée par :

No. d'équipement :

Date :



La vérification du transpalette doit être effectuée dans un endroit sécuritaire.

Compte tenu des différents modèles de transpalettes existants, il est recommandé de valider cette fiche d'inspection avec celle du manuel de votre fabricant.

Vérification visuelle

	OUI	NON	N/A
1 Batterie – Câbles de connexion propres et en bonne condition – Isolation des câbles intacte	<input type="checkbox"/>	<input type="checkbox"/>	<input type="checkbox"/>
2 Commandes du timon bien identifiées	<input type="checkbox"/>	<input type="checkbox"/>	<input type="checkbox"/>
3 Protecteurs en place	<input type="checkbox"/>	<input type="checkbox"/>	<input type="checkbox"/>
4 Plateforme propre et antidérapante	<input type="checkbox"/>	<input type="checkbox"/>	<input type="checkbox"/>
5 Roues en bonne condition	<input type="checkbox"/>	<input type="checkbox"/>	<input type="checkbox"/>
6 Absence de dommages sur le châssis	<input type="checkbox"/>	<input type="checkbox"/>	<input type="checkbox"/>
7 Autocollants et plaque signalétique en place et lisibles	<input type="checkbox"/>	<input type="checkbox"/>	<input type="checkbox"/>
8 Absence de fissures sur les fourches	<input type="checkbox"/>	<input type="checkbox"/>	<input type="checkbox"/>

Vérification en fonctionnement

	OUI	NON	N/A
Klaxon fonctionnel	<input type="checkbox"/>	<input type="checkbox"/>	<input type="checkbox"/>
Timon propre et pivote librement	<input type="checkbox"/>	<input type="checkbox"/>	<input type="checkbox"/>
Roues tournent librement et exemptes de débris	<input type="checkbox"/>	<input type="checkbox"/>	<input type="checkbox"/>
Contrôle de direction et de la vitesse fonctionnels	<input type="checkbox"/>	<input type="checkbox"/>	<input type="checkbox"/>
Système d'urgence d'inversion du sens de marche (belly button) fonctionnel	<input type="checkbox"/>	<input type="checkbox"/>	<input type="checkbox"/>
Système d'élévation fonctionnel	<input type="checkbox"/>	<input type="checkbox"/>	<input type="checkbox"/>
Système de freinage fonctionnel	<input type="checkbox"/>	<input type="checkbox"/>	<input type="checkbox"/>
Frein de stationnement fonctionnel	<input type="checkbox"/>	<input type="checkbox"/>	<input type="checkbox"/>
Indicateur de charge de la batterie fonctionnel	<input type="checkbox"/>	<input type="checkbox"/>	<input type="checkbox"/>
Horomètre en bon état	<input type="checkbox"/>	<input type="checkbox"/>	<input type="checkbox"/>
Absence de fuites d'huile	<input type="checkbox"/>	<input type="checkbox"/>	<input type="checkbox"/>
Absence de fuites d'électrolyte	<input type="checkbox"/>	<input type="checkbox"/>	<input type="checkbox"/>